



(11) **EP 1 745 895 A1**

(12) **EUROPÄISCHE PATENTANMELDUNG**

(43) Veröffentlichungstag:
24.01.2007 Patentblatt 2007/04

(51) Int Cl.:
B26D 1/09 (2006.01) B26D 7/01 (2006.01)

(21) Anmeldenummer: **06116691.4**

(22) Anmeldetag: **06.07.2006**

(84) Benannte Vertragsstaaten:
AT BE BG CH CY CZ DE DK EE ES FI FR GB GR HU IE IS IT LI LT LU LV MC NL PL PT RO SE SI SK TR
Benannte Erstreckungsstaaten:
AL BA HR MK YU

(71) Anmelder: **Heidelberger Druckmaschinen Aktiengesellschaft**
69115 Heidelberg (DE)

(72) Erfinder:
• **Matthes, Wolfgang**
04808, Kühren-Burkartshain (DE)
• **Wagner, Falk**
04824, Beucha (DE)

(30) Priorität: **19.07.2005 DE 102005033614**

(54) **Vorrichtung zum dreiseitigen Beschnitt von Produkten**

(57) Die Erfindung betrifft eine Vorrichtung (50) zum dreiseitigen Beschnitt von Produkten (16) mit einer Messerhubeinrichtung (2), die in einer Hubbewegung betreibbar ausgestaltet ist, wobei die Hubbewegung einen Maschinentakt der Vorrichtung (50) bestimmt, wobei an der Messerhubeinrichtung (2) wenigstens Messer (3) zum Kopfbeschnitt, Fußbeschnitt und Vorderkantenbeschnitt der Produkte (16) anbringbar sind, und wobei die Vorrichtung eine wenigstens einseitig bewegliche seitli-

che Ausrichtungseinrichtung (30) zur Ausführung einer Stoßbewegung gegen das Produkt aufweist, vermittels der das Produkt in eine Schneidposition bringbar ist, und wobei die Vorrichtung Mittel (35, 42) zum Einleiten und / oder Beenden der Stoßbewegung der Ausrichtungseinrichtung (30) umfasst, derart, dass der Zeitpunkt des Einleitens und / oder die Stoßdauer der Stoßbewegung innerhalb der Taktdauer der Vorrichtung (50) unabhängig von der Hubbewegung der Messerhubeinrichtung (2) ist.

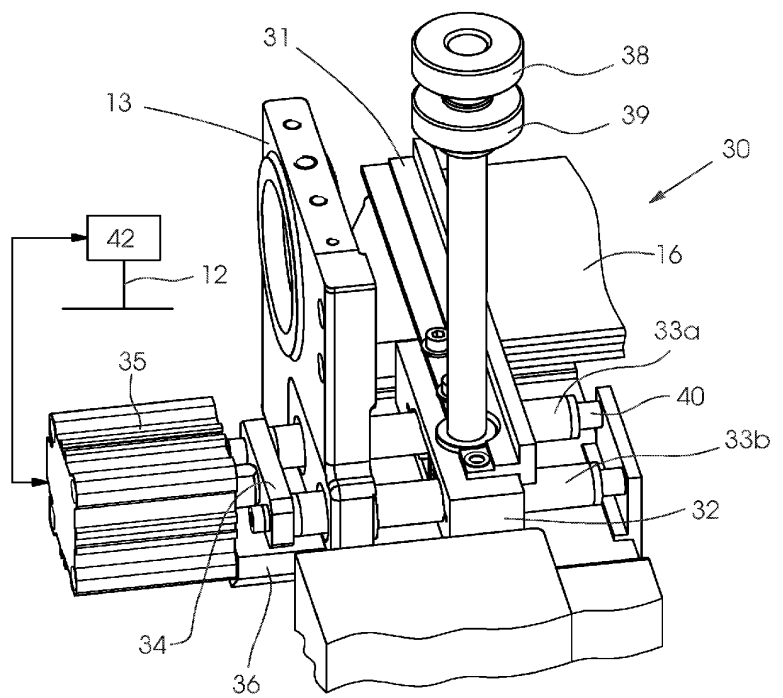


Fig.3

EP 1 745 895 A1

Beschreibung

[0001] Die Erfindung betrifft eine Vorrichtung zum dreiseitigen Beschnitt von Produkten, insbesondere Broschüren gemäß dem Oberbegriff des Anspruchs 1.

[0002] Bei der Herstellung von Broschüren werden an Sammelheftern die zusammengetragenen und gehefteten Produkte in einer Vorrichtung zum dreiseitigen Beschnitt, etwa einem Trimmer geschnitten. Dies erfolgt in den Schneidstationen für den Vorderschnitt und den Kopfbeschnitt bzw. Fußbeschnitt durch ein bewegtes Obermesser gegen ein feststehendes Untermesser. Der Beschnitt der Broschur stellt dabei einen besonders wichtigen Schritt dar, da hierdurch die Falzbogen seitlich geöffnet werden und das äußere Erscheinungsbild der Broschur maßgeblich beeinflusst wird. Dazu ist es wichtig, dass die Broschüren positionsgenau geschnitten werden. Daher wird vor dem Schnitt das Produkt gegen Vorderkantenanschläge transportiert und seitlich ausgerichtet, um die Abschnittsbreite für den Kopfbeschnitt bzw. Fußbeschnitt exakt einzustellen. Aus dem Stand der Technik ist es bekannt, dass der Mechanismus für die seitliche Ausrichtung dabei durch die Hubbewegung des Obermesserträgers angetrieben wird und somit direkt an den Bewegungsablauf der Schneidbewegung gekoppelt ist. Ein derartiger Trimmer ist bekannt. Nachteilig am Stand der Technik ist, dass bei derartigen Schneideinrichtungen die Geschwindigkeit der Broschur in der Schneideinrichtung begrenzt ist, da sonst das Abprallen der Broschur beim Vorderkantenanschlag ein sauberes Ausrichten und damit einen sauberen Schnitt verhindert.

[0003] Daher ist es Aufgabe der Erfindung, eine Schneideinrichtung zu schaffen, die eine größere Produktivität erlaubt. Diese Aufgabe wird mit einer Vorrichtung zum dreiseitigen Beschnitt mit den kennzeichnenden Merkmalen von Anspruch 1 gelöst. Weitere Merkmale ergeben sich aus den Unteransprüchen.

[0004] Dementsprechend umfasst eine derartige Vorrichtung zum dreiseitigen Beschnitt Mittel zum Einleiten und / oder Beenden der Stoßbewegung der Ausrichtungseinrichtung, derart, dass der Zeitpunkt des Einleitens und / oder die Stoßdauer der Stoßbewegung innerhalb der Taktdauer der Vorrichtung unabhängig von der Hubbewegung der Hubeinrichtung ist. Durch diese Entkopplung der Schneidbewegung von der Stoßbewegung kann die insgesamt für den dreiseitigen Beschnitt des Produktes zur Verfügung stehende Zeit besser genutzt werden. Zudem ist eine Anpassung beispielsweise der Stoßdauer auf unterschiedliche Produkteigenschaften, wie dessen Gewicht oder Abmessungen, möglich.

[0005] In einer vorteilhaften Ausgestaltung der erfindnerischen Vorrichtung ist der Ausrichtungseinrichtung ein separater Antrieb zugeordnet, wobei vorteilhafterweise die Vorrichtung eine Steuerung umfasst, die den Antrieb der Ausrichtungseinrichtung unabhängig von der Hubbewegung der Hubeinrichtung ansteuert. Dadurch entfällt das aufwendige Ableiten der Stoßbewe-

gung von der Hubbewegung der Hubeinrichtung, etwa durch ein mechanisches Kurvengetriebe. Außerdem können in der Steuerung für den Antrieb der Ausrichtungseinrichtung produktabhängig optimierte elektronische Steuerungskurven hinterlegt werden.

[0006] In einer besonders bevorzugten Ausführungsform der erfindungsgemäßen Vorrichtung umfasst die Vorrichtung eine Transporteinrichtung, die das Produkt in eine erste Schneidposition und von einer ersten Schneidposition in eine zweite Schneidposition innerhalb einer Transportdauer bringt. Wie bereits erwähnt, hat diese Transportdauer ein Minimum, das nicht unterschritten werden sollte, da andernfalls durch die entsprechend gesteigerte Transportgeschwindigkeit das Abbremsen des Produkts in der Schneidposition erschwert ist. Entsprechend ist vorteilhafterweise die Steuerung der Ausrichtungseinrichtung derart ausgelegt, dass diese den Zeitpunkt des Einleitens und / oder Beendens der Stoßbewegung der Ausrichtungseinrichtung derart bestimmt, dass sich bei einer Verkürzung der Taktdauer der Hubbewegung der Hubeinrichtung die Transportdauer des Produkts im Wesentlichen nicht erhöht. Dabei wird durch Verlegung des Zeitpunkts des Einleitens und eine Verkürzung der Stoßbewegungsdauer innerhalb des Maschinentaktes auch bei einer erhöhten Produktivität der Schneideinrichtung, also einer verkürzten Taktdauer, gewährleistet, dass der Transport des Produktes mit gleicher Qualität stattfindet. Auf diese Weise ist es möglich, bei gleich bleibender Transportdauer den Maschinentakt beispielsweise von 10.000 Takten pro Stunde auf 14.000 oder 16.000 Takte pro Stunde anzuheben.

[0007] In einer weiteren vorteilhaften Ausführungsform der erfindungsgemäßen Vorrichtung ist im Bereich wenigstens einer der Schneidpositionen der Vorrichtung wenigstens zeitweise ein Vorderkantenanschlag für das Produkt angeordnet. Vorteilhafterweise ist dieser Vorderkantenanschlag in der übrigen Zeit aus der Transportebene abgeschwenkt, um die übrigen Bewegungsabläufe in der Vorrichtung nicht zu behindern.

[0008] In einer weiteren vorteilhaften Ausführungsform der erfindungsgemäßen Vorrichtung findet die Stoßbewegung der Stoßeinrichtung während der Transportbewegung der Transporteinrichtung statt. Insbesondere wird vorteilhafterweise die Transporteinrichtung derart betrieben, dass das Produkt vor Erreichen des Vorderkantenanschlags bereits etwas abgebremst wird und die Transporteinrichtung mit verminderter Geschwindigkeit während der seitlichen Stoßbewegung das Produkt weiter gegen den Vorderkantenanschlag treibt.

[0009] Bevorzugte Ausführungsformen der erfindungsgemäßen Vorrichtung werden im folgenden unter Bezugnahme auf die Zeichnungen im Einzelnen näher beschrieben.

55 Es zeigen in schematischer Darstellung

[0010]

- Fig. 1 eine Ansicht der Schneideinrichtung zum Randbeschneiden von Produkten,
- Fig. 2 eine detaillierte Ansicht des Transportsystems und
- Fig. 3 eine detaillierte Ansicht der Ausrichtungseinrichtung

[0011] Ein repräsentatives Beispiel für eine Schneideinrichtung zum dreiseitigen Beschnitt von Produkten wird in Fig. 1 gezeigt. Ein erster Antriebsmotor 1 realisiert die Bewegung der Messerhubeinrichtung 2, an welcher die Messer 3 befestigt sind. Die Produktlaufrichtung ist durch Pfeile gekennzeichnet. Ein zweiter Antriebsmotor 4 treibt über eine erste und zweite Antriebswelle 5, 6 die Bänder 7, 8 der Transporteinrichtung 9 an. Für beide Antriebsmotoren 1, 4, sind Steuereinheiten 10, 11 vorgesehen, welche mittels einer Verbindung zum Austausch von Daten und / oder Steuersignalen 12 miteinander kommunizieren können. Weiterhin kann die Verbindung 12 auch zu einer Maschinensteuereinheit führen sowie zur Steuerung der Ausrichteinrichtung 42.

[0012] In der Fig. 2 ist die Transporteinrichtung für sich dargestellt. Der Antriebsmotor 4 treibt vermittels eines mechanischen Getriebes 14 die Antriebswellen 5 und 6 und die Bänder 7, 8 der Transporteinrichtung an. Weiterhin ist die Steuereinheit 11 und die Verbindung zum Austausch von Daten und / oder Steuersignalen 12 zu sehen. Die Produkte werden, von einem weiteren, nicht gezeigten Transportsystem aus der Auslage einer Heftmaschine kommend, an den Vorderkantenanschlügen 15 abgebremst. Durch die elektronische Steuerung vermittels der Steuereinheit 11 ist es möglich, das Produkt 16 auch bei hohen Geschwindigkeiten sanft an die Vorderkantenanschlüge 15 heranzuführen. Typischerweise sind die Vorderkantenanschlüge 15 nur in einer ersten Schneidposition für den Vorderkantenbeschnitt vorgesehen. Der Transport des Produktes 16 zur zweiten Schneidposition durch die Transporteinrichtung 9 erfolgt ohne weitere Ausrichtung.

[0013] In Fig. 3 ist die Ausrichtungseinrichtung 30 dargestellt. Die Ausrichtung des Produktes 16 erfolgt durch die Stoßleiste 31, die das Produkt 16 seitlich erfasst. Je nach Ausführungsform kann es vorgesehen sein, lediglich auf einer Seite des Produktes 16 eine erfindungsgemäße Ausrichtungseinrichtung 30 vorzusehen. Eine bevorzugte Ausführungsform weist aber beidseitig des Produktes 16 jeweils eine Ausrichtungseinrichtung 30 auf. Diese können getrennt oder gemeinsam durch eine Steuerung 42 angesteuert werden. Die Stoßleiste 31 ist mit einer Klemme 32 auf Führungsbolzen 33a, 33b festgeklemmt. Die Führungsbolzen 33a, 33b sind an einem Ende mit einer Lasche 34 verbunden, mit der auch der Antrieb 35 für die Bewegungseinleitung verbunden ist. Durch ein Verbindungsstück 36 ist der Antrieb 35 am Gehäuse 13 der Schneideinrichtung 50 befestigt. Der Antrieb 35 wird über Signale aus der Ausrichtungssteue-

rung 42 aktiviert und damit unabhängig von der Bewegung der Messerhubeinrichtung 2 gesteuert.

[0014] Um das Produkt 16 in der Vorrichtung 50 seitlich auszurichten, wird die Stoßleiste 31 taktweise oszillierend bewegt. Durch Lösen der Klemmschraube 38 wird die Klemmung zwischen der Stoßleiste 31 bzw. der Klemme 32 und den Führungsbolzen 33a, 33b aufgehoben und durch Drehen der Verstellerschraube 39 kann die Klemme 32 auf den Führungsbolzen 33a, 33b formatabhängig verschoben werden. Dadurch werden unterschiedliche Abschnittsbreiten eingestellt. In der gezeigten Ausführungsform der Ausrichtungseinrichtung 30 handelt es sich bei dem Antrieb 35 um einen Pneumatikzylinder. Weitere Varianten zur Einleitung der Stoßbewegung auf die Führungsbolzen 33a, 33b sind etwa Hubmagnete oder Linearantriebe.

[0015] Im laufenden Betrieb der erfindungsgemäßen Vorrichtung 50 wird gleichzeitig in einer ersten Schneidposition der Vorderkantenbeschnitt eines Produktes 16 durchgeführt sowie in einer zweiten Schneidposition der Kopf- bzw. Fußbeschnitt eines zweiten Produktes 16. Innerhalb des Taktes der Hubbewegung der Messerhubeinrichtung 2 müssen die übrigen Komponenten der erfindungsgemäßen Vorrichtung 50 also mitunter das zweite Produkt 16, aus der zweiten Schneidposition aus der Vorrichtung 50 heraustransportieren, das erste Produkt 16 aus der ersten Schneidposition in die zweite Schneidposition transportieren und ein neues Produkt 16 in die erste Schneidposition bringen. Dazu muss die Transporteinrichtung 9 das Produkt bis zu den Vorderkantenanschlügen 15 bringen und ebenfalls eine seitliche Ausrichtung des Produktes vor dem Beschnitt gewährleisten. Dazu werden die Transportbänder 7, 8 der Transporteinrichtung 9 auch während der seitlichen Stoßbewegung durch die Ausrichtungseinrichtung 30 betrieben, so dass das Produkt 16 gegen den Vorderkantenanschlag 15 getrieben wird bis es vollständig ausgerichtet ist. Wird nun der Maschinentakt der Vorrichtung 50 erhöht, ist es nicht damit getan, alle übrigen Bewegungen der Vorrichtung in gleichem Maße zu erhöhen. Vielmehr darf die Transportdauer des Produktes 16 innerhalb der Vorrichtung 50 eine Mindesttransportdauer nicht unterschreiten, da sonst der schonende und sichere Transport des Produktes 16 nicht gewährleistet werden kann. Um dennoch die Schneideinrichtung 50 mit höheren Produktionsgeschwindigkeiten und damit mit einem kürzeren Takt betreiben zu können, kann nun dank des gesonderten Antriebs der Stoßbewegung und der zugeordneten Ausrichtungssteuerung 42 der Zeitpunkt des Beginns der Stoßbewegung sowie dessen Dauer derart angepasst werden, dass für den Transport des Produktes 16 innerhalb der Schneideinrichtung 50 gleich viel Zeit bleibt.

[0016] Die Vorrichtung wurde vorgehend insbesondere im Zusammenhang mit dem dreiseitigen Beschnitt von Broschüren, die in einem Sammelhefter erzeugt werden, beschrieben. Es ist aber ohne weiteres denkbar, die Vorrichtung auch zum dreiseitigen Beschneiden von ande-

ren Produkten zu verwenden. Außerdem ist es denkbar, eine entsprechende Vorrichtung vorzusehen, die lediglich eine oder zwei Beschnitte an einem Produkt vornimmt, oder entsprechend mehr als drei, etwa beim so genannten Trioschnitt.

Bezugszeichenliste

[0017]

1	Antriebsmotor für Messer	
2	Messerhubeinrichtung	
3	Messer	
4	Antriebsmotor für Transporteinrichtung	
5	Antriebswelle	
6	Antriebswelle	
7	Obere Transportbänder	
8	Untere Transportbänder	
9	Transporteinrichtung	
10	Steuereinheit	
11	Steuereinheit	
12	Verbindung zum Austausch von Daten und / oder Steuersignalen	
13	Gehäuse	
14	mechanisches Getriebe	
15	Vorderkantenanschlag	
16	Produkt	
30	Ausrichtungseinrichtung	
31	Stoßleiste	
32	Klemme	
33a, b	Führungsbolzen	
34	Lasche	
35	Antrieb	
36	Verbindungsstück	
37	Messerblock	
38	Klemmschraube	
39	Verstellschraube	
40	Gleitbuchse	
42	Ausrichtungssteuerung	
50	Vorrichtung	

Patentansprüche

1. Vorrichtung zum dreiseitigen Beschnitt von Produkten (16) mit einer Messerhubeinrichtung (2), die in einer Hubbewegung betreibbar ausgestaltet ist, wobei die Hubbewegung einen Maschinentakt der Vorrichtung (50) bestimmt, wobei an der Hubeinrichtung (2) wenigstens Messer (3) zum Kopfbeschnitt, Fußbeschnitt und Vorderkantenbeschnitt der Produkte (16) anbringbar sind, und wobei die Vorrichtung eine wenigstens einseitig bewegliche seitliche Ausrichtungseinrichtung (30) zur Ausführung einer Stoßbewegung gegen das Produkt (16) aufweist, vermittels der das Produkt (16) in eine Schneidposition bringbar ist, **dadurch gekennzeichnet,**

dass die Vorrichtung Mittel (35, 42) zum Einleiten und / oder Beenden der Stoßbewegung der Ausrichtungseinrichtung (30) umfasst, derart, dass der Zeitpunkt des Einleitens und / oder die Stoßdauer der Stoßbewegung innerhalb der Taktdauer der Vorrichtung (50) unabhängig von der Hubbewegung der Messerhubeinrichtung (2) ist.

5

10

15

20

25

30

35

40

45

50

55

2. Vorrichtung nach Anspruch 1, **dadurch gekennzeichnet,** **dass** der Ausrichtungseinrichtung (30) ein separater Antrieb (35) zugeordnet ist.

3. Vorrichtung nach Anspruch 1, **dadurch gekennzeichnet,** **dass** die Vorrichtung (50) eine Steuerung (42) umfasst, die den Antrieb (35) der Ausrichtungseinrichtung (30) unabhängig von der Hubbewegung der Messerhubeinrichtung (2) ansteuert.

4. Vorrichtung nach Anspruch 1, **dadurch gekennzeichnet,** **dass** die Vorrichtung eine Transporteinrichtung (9) umfasst, die das Produkt (16) in eine erste Schneidposition und von einer ersten Schneidposition in eine zweite Schneidposition innerhalb einer Transportdauer bringt.

5. Vorrichtung nach Anspruch 4, **dadurch gekennzeichnet,** **dass** die Steuerung (42) den Zeitpunkt des Einleitens und / oder Beendens der Stoßbewegung der Ausrichtungseinrichtung (30) derartig bestimmt, dass sich bei einer Verkürzung der Taktdauer der Hubbewegung der Messerhubeinrichtung (2) die Transportdauer des Produkts (16) im Wesentlichen nicht erhöht.

6. Vorrichtung nach Anspruch 1, **dadurch gekennzeichnet,** **dass** im Bereich wenigstens einer der Schneidpositionen der Vorrichtung (50) wenigstens zeitweise ein Vorderkantenanschlag (15) für das Produkt (16) angeordnet ist.

7. Vorrichtung nach Anspruch 4, **dadurch gekennzeichnet,** **dass** die Stoßbewegung der Ausrichtungseinrichtung (30) während der Transportbewegung der Transporteinrichtung (9) stattfindet.

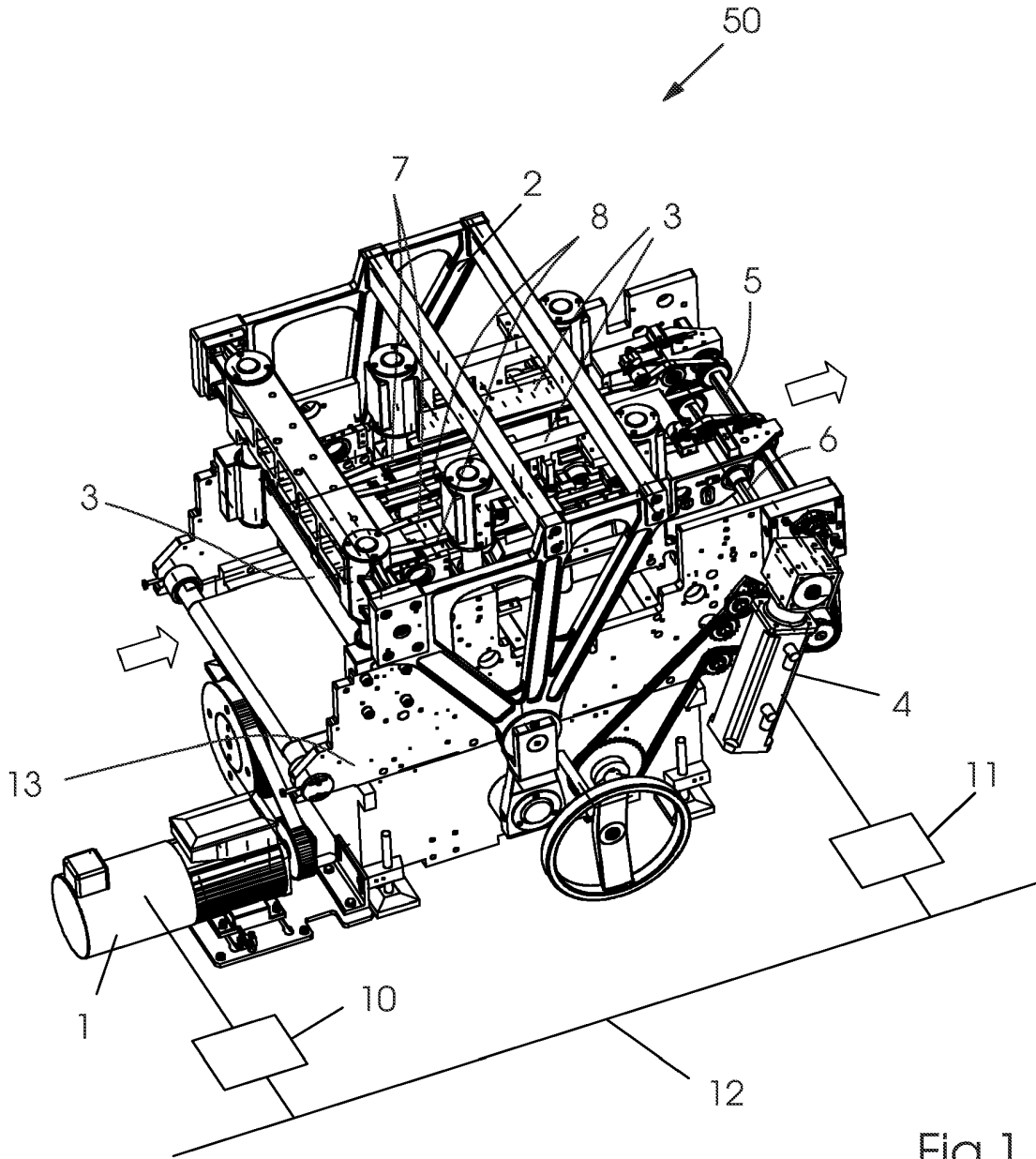


Fig. 1

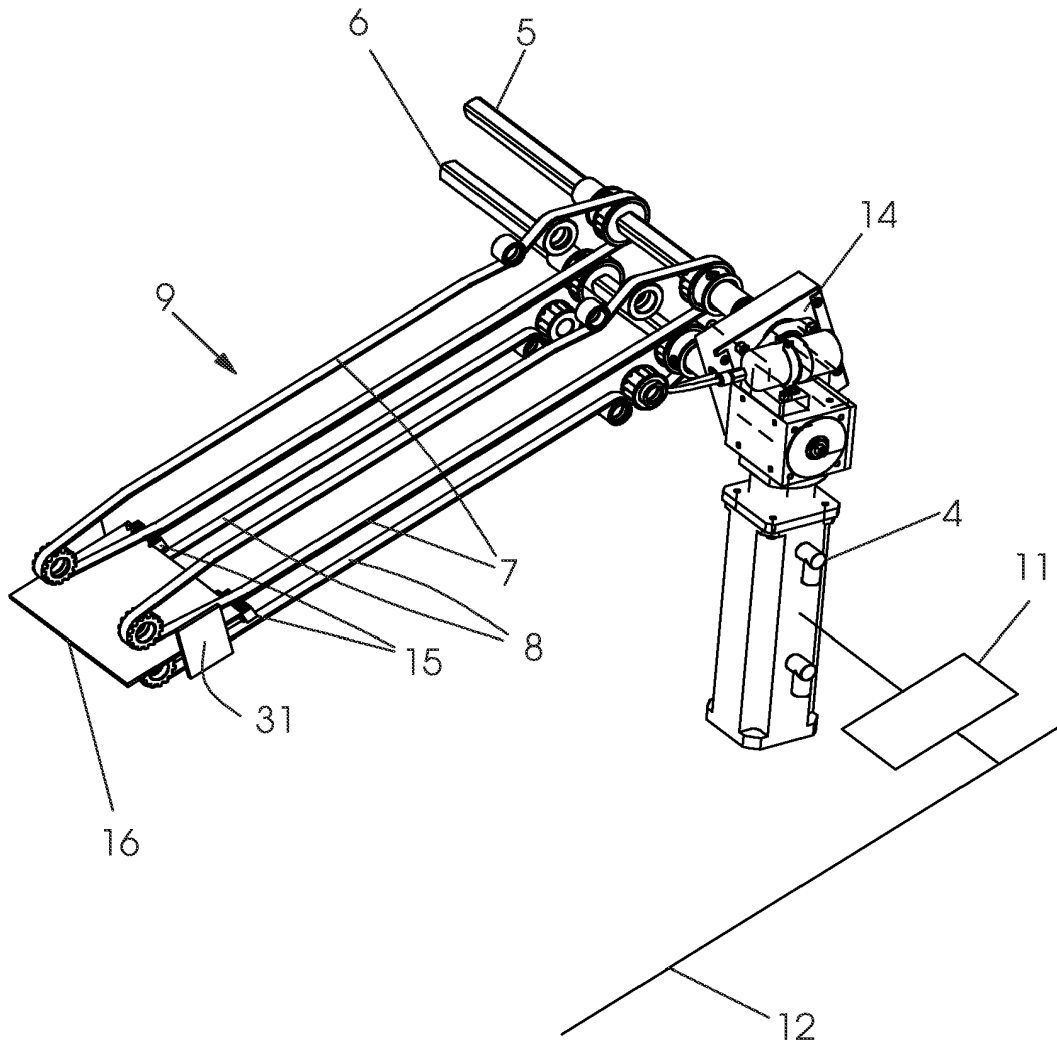


Fig.2

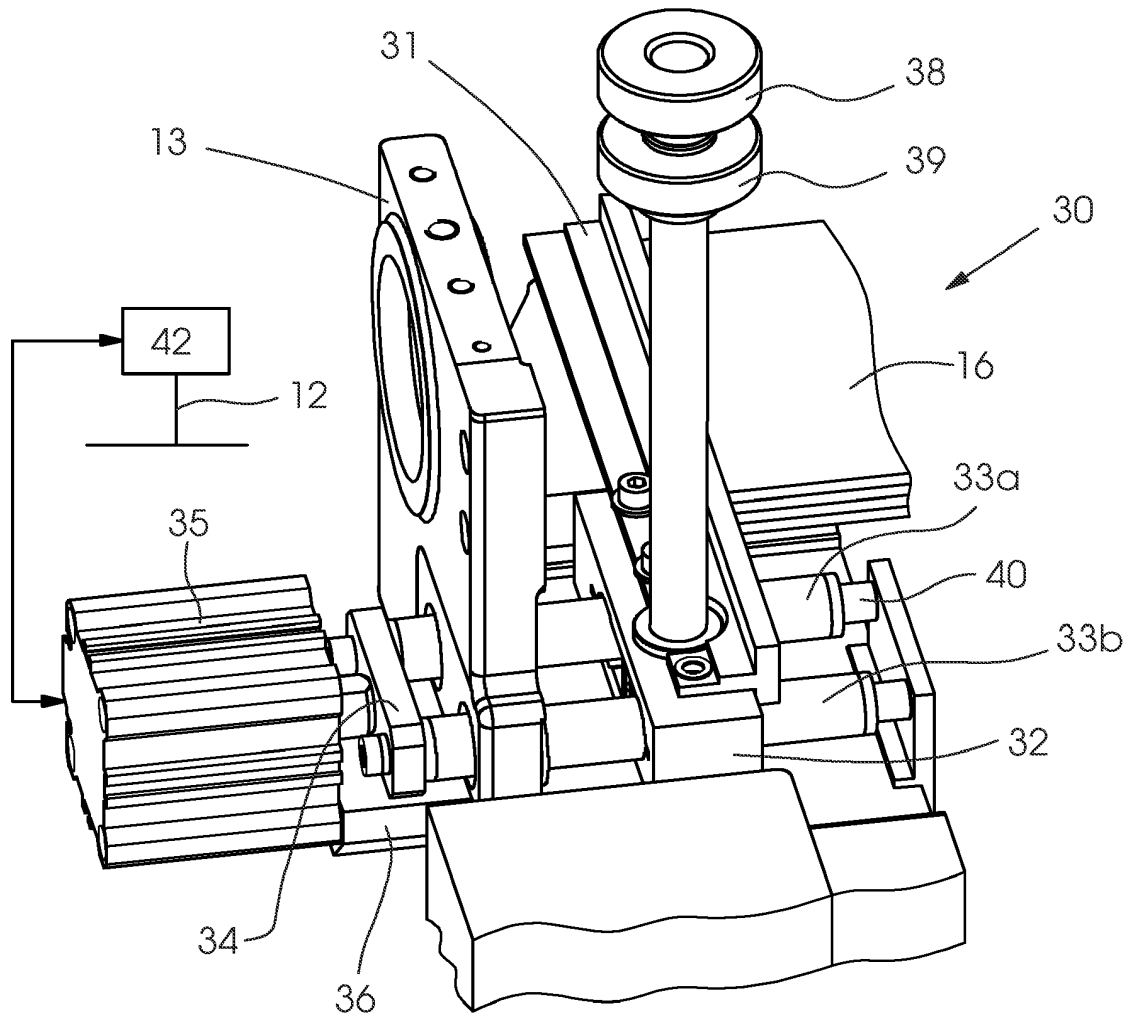


Fig.3



EINSCHLÄGIGE DOKUMENTE			
Kategorie	Kennzeichnung des Dokuments mit Angabe, soweit erforderlich, der maßgeblichen Teile	Betrifft Anspruch	KLASSIFIKATION DER ANMELDUNG (IPC)
Y	EP 0 740 983 A1 (WOHLENBERG VERTRIEBS UND SERVI [DE]) 6. November 1996 (1996-11-06) * Spalte 4, Zeile 33 - Zeile 37 * * Spalte 5, Zeile 1 - Zeile 12; Abbildungen *	1-7	INV. B26D1/09 B26D7/01
Y	EP 1 152 310 A1 (HEIDELBERGER DRUCKMASCHINEN BR [DE] HEIDELBERGER DRUCKMASCH AG [DE]) 7. November 2001 (2001-11-07) * Absatz [0006] * * Absatz [0009] *	1-7	
Y	DE 33 02 946 A1 (WOHLENBERG KG H [DE]) 18. August 1983 (1983-08-18) * Seite 11, Zeile 27 - Seite 12, Zeile 25; Abbildungen *	6,7	
A	EP 1 182 018 A1 (GRAPHIA HOLDING AG [CH]) 27. Februar 2002 (2002-02-27)		
A	US 4 922 773 A (ITO SHOJI [JP]) 8. Mai 1990 (1990-05-08)		
A	US R E28 840 E (SARRING) 8. Juni 1976 (1976-06-08)		
Der vorliegende Recherchenbericht wurde für alle Patentansprüche erstellt			
Recherchenort Den Haag		Abchlußdatum der Recherche 30. Oktober 2006	Prüfer Vaglianti, Giovanni
KATEGORIE DER GENANNTEN DOKUMENTE X : von besonderer Bedeutung allein betrachtet Y : von besonderer Bedeutung in Verbindung mit einer anderen Veröffentlichung derselben Kategorie A : technologischer Hintergrund O : mündliche Offenbarung P : Zwischenliteratur		T : der Erfindung zugrunde liegende Theorien oder Grundsätze E : älteres Patentedokument, das jedoch erst am oder nach dem Anmeldedatum veröffentlicht worden ist D : in der Anmeldung angeführtes Dokument L : aus anderen Gründen angeführtes Dokument & : Mitglied der gleichen Patentfamilie, übereinstimmendes Dokument	

5

EPO FORM 1503 (03.02.02) (P/4C03)

**ANHANG ZUM EUROPÄISCHEN RECHERCHENBERICHT
 ÜBER DIE EUROPÄISCHE PATENTANMELDUNG NR.**

EP 06 11 6691

In diesem Anhang sind die Mitglieder der Patentfamilien der im obengenannten europäischen Recherchenbericht angeführten Patentdokumente angegeben.
 Die Angaben über die Familienmitglieder entsprechen dem Stand der Datei des Europäischen Patentamts am
 Diese Angaben dienen nur zur Unterrichtung und erfolgen ohne Gewähr.

30-10-2006

Im Recherchenbericht angeführtes Patentdokument		Datum der Veröffentlichung	Mitglied(er) der Patentfamilie	Datum der Veröffentlichung
EP 0740983	A1	06-11-1996	DE 19516047 A1	07-11-1996
EP 1152310	A1	07-11-2001	DE 10021449 A1 US 2001037708 A1	08-11-2001 08-11-2001
DE 3302946	A1	18-08-1983	CH 659210 A5 DD 207172 A5 US 4505173 A	15-01-1987 22-02-1984 19-03-1985
EP 1182018	A1	27-02-2002	DE 50011457 D1 JP 2002120191 A US 2002018701 A1	01-12-2005 23-04-2002 14-02-2002
US 4922773	A	08-05-1990	KEINE	
US RE28840	E	08-06-1976	KEINE	

EPO FORM P0481

Für nähere Einzelheiten zu diesem Anhang : siehe Amtsblatt des Europäischen Patentamts, Nr.12/82

PUB-NO: EP001745895A1
DOCUMENT-IDENTIFIER: EP 1745895 A1
TITLE: Apparatus for three-side
trimming
PUBN-DATE: January 24, 2007

INVENTOR-INFORMATION:

NAME	COUNTRY
MATTHES, WOLFGANG	DE
WAGNER, FALK	DE

ASSIGNEE-INFORMATION:

NAME	COUNTRY
HEIDELBERGER DRUCKMASCH AG	DE

APPL-NO: EP06116691
APPL-DATE: July 6, 2006

PRIORITY-DATA: DE102005033614A (July 19, 2005)

INT-CL (IPC): B26D001/09

EUR-CL (EPC): B26D001/09 , B26D007/01